

CP 12260 12В 26Ач



MAINTENANCE-FREE
RECHARGEABLE
SEALED LEAD ACID BATTERY

Vision CP 12260 - герметизированные свинцово-кислотные необслуживаемые аккумуляторные батареи, электролит которых абсорбирован в стекловолоконный наполнитель (технология AGM). Аккумуляторы не требуют обслуживания и долива воды в течение всего срока службы. Каждый элемент аккумулятора снабжен предохранительным клапаном. Корпус изготовлен из газонепроницаемой пластмассы ABS. Допускается эксплуатация аккумулятора в любом положении без утечки электролита. Производство завода VISION GROUP, КНР.

Конструкция батареи

Компонент	Положительный электрод	Отрицательный электрод	Корпус	Крышка	Выпускной клапан	Борны	Сепаратор	Электролит
Материал	Диоксид свинца	Свинец	ABS	ABS	Резина	Медь	Фиброглас	Раствор серной кислоты

Конструктивные особенности

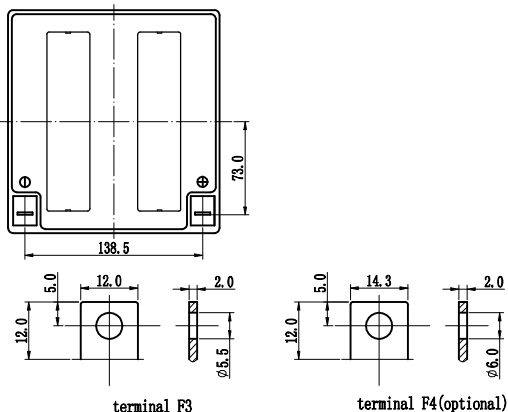
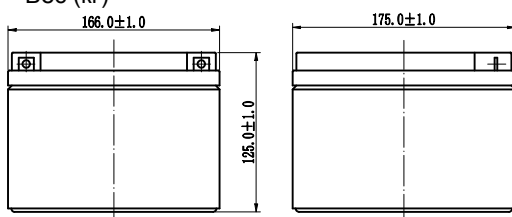
- AGM технология (Электролит абсорбированный в стекловолокне) обеспечивает эффективную (до 99%) рекомбинацию газов и устраняет необходимость обслуживания и долива воды.
- Соответствует стандартам по авиа транспортировке (нормы IATA/ICAO Специальное условие А67).
- Соответствует стандартам UL.
- Монтаж в любом положении.
- Для обеспечения наилучших показателей плотности энергии расчёт решетчатых пластин из сплава свинец-олово-кальций проводился с применением вычислительной техники.
- Длительный срок службы, буферный или циклический режим эксплуатации.
- Необслуживаемый.
- Низкий саморазряд.

Технические характеристики

Номинальное напряжение	12В
Количество элементов	6
Срок службы	5 лет
Номинальная емкость 25°C	
20 часовой разряд (1.3А, 10.5В)	26Ач
10 часовой разряд (2.58А, 10.5В)	25.8Ач
1 часовой разряд (18.4А, 9.6В)	18.4 Аh
Внутреннее сопротивление	
Полностью заряженная батарея 25°C	10 mOhms
Саморазряд	
3% ёмкости при температуре 20°C(среднее значение)	
Диапазон рабочих температур	
Разряд	-20~60°C
Заряд	-10~60°C
Хранение	-20~60°C
Макс. Ток разряда при 25°C	300 (5с)А
Ток короткого замыкания	1300А
Режимы заряда: Пост. Напряжение и 25°C	
Циклическая эксплуатация	2.3-2.35В
Максимальный зарядный ток	9.6А
Температурная компенсация	-30mV/°C
Режим содержания	2.23-2.27В
Температурная компенсация	-20mV/°C

Размеры и вес

Длина (мм)	165
Ширина (мм)	175
Высота (мм)	125
Общая высота (мм)	125
Вес (кг)	9.2



Разрядные характеристики.

Постоянный ток (Ампер при 25°C)

End Point Volts/Cell	5min	10min	15min	30min	1h	3h	5h	10h	20h
1.60V	119.2	82.3	56.3	33.6	18.4	8.2	5.3	2.74	1.34
1.65V	112.7	78.4	53.8	32.3	17.8	8.0	5.2	2.69	1.33
1.70V	106.5	74.3	51.2	30.9	17.0	7.7	5.0	2.63	1.32
1.75V	99.9	70.1	48.6	29.4	16.3	7.4	4.9	2.58	1.30
1.80V	93.3	66.0	45.9	27.8	15.5	7.1	4.7	2.51	1.28

Разрядные характеристики.

Постоянная мощность (Ватт на элемент при 25°C)

End Point Volts/Cell	5min	10min	15min	30min	1h	3h	5h	10h
1.60V	213.8	139.3	104.0	63.5	36.6	15.7	9.17	5.30
1.65V	199.8	131.8	98.4	60.4	35.1	15.3	9.01	5.22
1.70V	186.8	123.1	92.7	57.1	33.5	14.9	8.83	5.14
1.75V	173.9	115.6	86.9	53.8	31.8	14.5	8.64	5.06
1.80V	160.9	107.1	81.2	50.4	30.0	13.9	8.43	4.98

