

CP1223 12В 2.3Ач

Vision CP 1223 - герметизированные свинцово-кислотные необслуживаемые аккумуляторные батареи, электролит которых абсорбирован в стекловолокнистый наполнитель (технология AGM). Аккумуляторы не требуют обслуживания и долива воды в течение всего срока службы. Каждый элемент аккумулятора снабжен предохранительным клапаном. Корпус изготовлен из газонепроницаемой пластмассы ABS. Допускается эксплуатация аккумулятора в любом положении без утечки электролита. Производство завода VISION GROUP, КНР.



Область применения

- системы бесперебойного электропитания
- телекоммуникации
- аварийное освещение
- охранно-пожарные системы
- медицинское оборудование
- измерительные приборы
- кассовые аппараты
- солнечные установки
- электрофицированные модели и игрушки

Конструкция

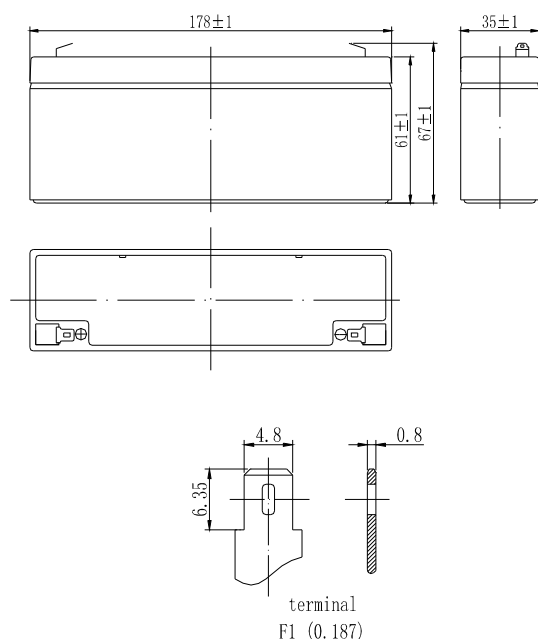
Положительная пластина - диоксид свинца;
Отрицательная пластина - сплав свинца;
Корпус и крышка - ударопрочный АБС (акрилонитрил-бутадиен-стирол);

Клапан - с защитой против обратного зажигания;

Сепаратор - микропористый сепаратор;
Электролит - серная кислота.

Основные параметры

- Технология абсорбированного стекловолокна (AGM) с низким газовыделением, благодаря высокой степени рекомбинации газов (99%).
- Компоненты, соответствуют невосгораемости по UL;
- Монтаж и эксплуатация в любом положении;
- Длительный срок службы - 5 лет;



Техническая спецификация

Модель	CP1223			
Напряжение	12В			
Количество элементов	6			
Емкость при 25°C	20 ч (0.115А, 10.5В)	10 ч (0.2А, 10.5В)	5 ч (0.37А, 10.5В)	1 ч (1.46А, 9.6В)
	2.3 Ач	2 Ач	1.85 Ач	1.46 Ач
Габариты	Длина	Ширина	Высота	Общая высота
	178	35	61	67
Вес, кг	0.99			
Внутреннее сопротивление	60mOhms			
Саморазряд	3% емкости в месяц при 20°C			
Диапазон рабочих температур	Разряд	Заряд	Хранение	
	-20~60°C	-10~60°C	-20~60°C	
Максимальный разрядный ток (25°C)	34.5А (5с)			
Ток короткого замыкания	115А			

Разрядные характеристики (25°C)

Разряд постоянным током

Конечн. напр В/элемент	5мин	10мин	15мин	30мин	1ч	3ч	5ч	10ч	20ч
1.60V	9.00	5.70	4.40	2.50	1.46	0.59	0.41	0.22	0.120
1.65V	8.64	5.47	4.27	2.41	1.38	0.57	0.40	0.22	0.120
1.70V	8.27	5.23	4.13	2.29	1.29	0.54	0.39	0.21	0.120
1.75V	7.89	4.98	3.98	2.16	1.19	0.49	0.37	0.20	0.115
1.80V	7.50	4.72	3.82	2.02	1.08	0.45	0.34	0.18	0.103

Разряд постоянной мощностью

Конечн. напр В/элемент	5мин	10мин	5мин	30мин	45мин	1ч	2ч	3ч	5ч
1.60V	17.5	11.00	8.50	4.83	3.50	2.78	1.54	1.08	0.75
1.65V	16.7	10.50	8.14	4.52	3.38	2.46	1.45	1.04	0.74
1.70V	16.0	10.00	7.86	4.28	3.25	2.28	1.35	0.98	0.73
1.75V	15.3	9.46	7.56	4.02	3.11	2.09	1.14	0.93	0.71
1.80V	14.4	8.94	7.24	3.74	3.00	1.86	1.02	0.84	0.62

Гарантия - 12 месяцев со дня ввода в эксплуатацию при условии соблюдения правил хранения, монтажа и эксплуатации.

