

6FM75X 12B 75Aч



MAINTENANCE-FREE
RECHARGEABLE
SEALED LEAD ACID BATTERY

Vision 6FM75X - герметизированные свинцово-кислотные необслуживаемые аккумуляторные батареи, электролит которых абсорбирован в стекловолоконный наполнитель (технология AGM). Аккумуляторы не требуют обслуживания и долива воды в течение всего срока службы. Каждый элемент аккумулятора снабжен предохранительным клапаном. Корпус изготовлен из газонепроницаемой пластмассы ABS. Допускается эксплуатация аккумулятора в любом положении без утечки электролита. Производство завода VISION GROUP, КНР. Год изготовления - 2014 г.



Конструкция батареи

Компонент	Положительный электрод	Отрицательный электрод	Корпус	Крышка	Выпускной клапан	Борны	Сепаратор	Электролит
Материал	Диоксид свинца	Свинец	ABS	ABS	Резина	Медь	Фиберглас	Раствор серной кислоты

Конструктивные особенности

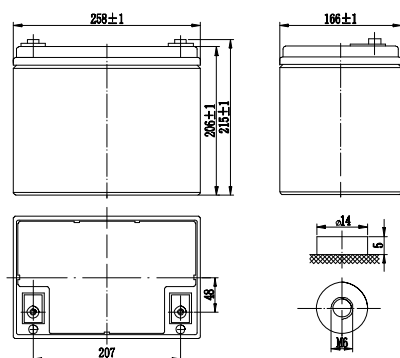
- AGM технология (Электролит абсорбированный в стекловолокне) обеспечивает эффективную (до 99%) рекомбинацию газов и устраняет необходимость обслуживания и долива воды.
- Соответствует стандартам по авиа транспортировке (нормы IATA/ICAO Специальное условие А67).
- Соответствует стандартам UL.
- Монтаж в любом положении.
- Для обеспечения наилучших показателей плотности энергии расчёт решетчатых пластин из сплава свинец-олово-кальций проводился с применением вычислительной техники.
- Длительный срок службы, буферный или циклический режим эксплуатации.
- Необслуживаемый.
- Низкий саморазряд.

Технические характеристики

Номинальное напряжение	12В
Количество элементов	6
Срок службы	10 лет
Номинальная емкость 25°C	
10 часовой разряд (7.5A, 10.5В)	75Ah
5 часовой разряд (13.5A, 10.5В)	67.5Ah
1 часовой разряд (50.2A, 9.6В)	50.2 Ah
Внутреннее сопротивление	
Полностью заряженная батарея 25°C	5,7mOhms
Саморазряд	
3% ёмкости при температуре 20°C(среднее значение)	
Диапазон рабочих температур	
Разряд	-20~60°C
Заряд	-10~60°C
Хранение	-20~60°C
Макс. Ток разряда при 25°C	700 (5с)A
Ток короткого замыкания	1800A
Режимы заряда: Пост. Напряжение и 25°C	
Циклическая эксплуатация	14.4-14.7В
Максимальный зарядный ток	22.5A
Температурная компенсация	-30mV/°C
Режим содержания	13.6-13.8В
Температурная компенсация	-20mV/°C

Размеры и вес

Длина (мм)	258
Ширина (мм)	166
Высота (мм)	206
Общая высота (мм)	215
Вес (кг)	23.5



Разрядные характеристики.

Постоянный ток (Ампер при 25°C)

Конечное напряжение В/элемент	5 мин	10 мин	15 мин	30 мин	1 ч	3 ч	5 ч	10 ч	24 ч
1.60В	240	178	137	81.8	50.2	21.8	14.3	7.67	3.52
1.65В	222	169	131	78.3	47.5	21.4	14.1	7.65	3.50
1.70В	206	158	122	77.0	46.9	21.0	13.9	7.60	3.48
1.75В	195	151	117	73.6	45.3	20.6	13.5	7.55	3.46
1.80В	180	139	112	73.1	43.4	19.8	13.3	7.50	3.43

Разрядные характеристики.

Постоянная мощность (Ватт на элемент при 25°C)

Конечное напряжение В/элемент	5 мин	10 мин	15 мин	30 мин	45 мин	1 ч	2 ч	3 ч	5 ч
1.60V	413	314	246	158	120	95.7	54.1	40.2	26.8
1.65V	403	300	241	153	118	93.6	52.8	39.2	26.6
1.70V	375	290	237	145	111	89.8	51.6	38.9	26.0
1.75V	356	274	223	142	111	86.5	50.3	38.3	26.0
1.80V	341	261	212	141	106	84.2	49.6	38.0	25.8

