

6FM55X 12B55Aч (10ч)



MAINTENANCE-FREE
RECHARGEABLE
SEALED LEAD ACID BATTERY

Vision 6FM55X - герметизированные свинцово-кислотные необслуживаемые аккумуляторные батареи, электролит которых абсорбирован в стекловолоконный наполнитель (технология AGM). Аккумуляторы не требуют обслуживания и долива воды в течение всего срока службы. Каждый элемент аккумулятора снабжен предохранительным клапаном. Корпус изготовлен из газонепроницаемой пластмассы ABS. Допускается эксплуатация аккумулятора в любом положении без утечки электролита. Производство завода VISION GROUP, КНР. Год изготовления - 2014



Конструкция батареи

Компонент	Положительный электрод	Отрицательный электрод	Корпус	Крышка	Выпускной клапан	Борны	Сепаратор	Электролит
Материал	Диоксид свинца	Свинец	ABS	ABS	Резина	Медь	Фиброглас	Раствор серной кислоты

Конструктивные особенности

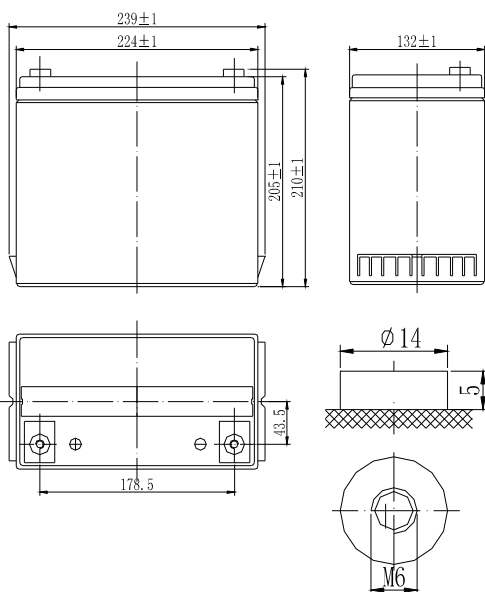
- AGM технология (Электролит абсорбированный в стекловолокне) обеспечивает эффективную (до 99%) рекомбинацию газов и устраняет необходимость обслуживания и долива воды.
- Соответствует стандартам по авиа транспортировке (нормы IATA/ICAO Специальное условие А67).
- Соответствует стандартам UL.
- Монтаж в любом положении.
- Для обеспечения наилучших показателей плотности энергии расчёт решетчатых пластин из сплава свинец-олово-кальций проводился с применением вычислительной техники.
- Длительный срок службы, буферный или циклический режим эксплуатации.
- Необслуживаемый.
- Низкий саморазряд.

Технические характеристики

Номинальное напряжение	12В
Количество элементов	6
Срок службы	10 лет
Номинальная емкость 25°C	
10 часовой разряд (3.2А, 10.5В)	55Ah
5 часовой разряд (5.82А, 10.5В)	46.15Ah
1 часовой разряд (21.6А, 9.6В)	35.1 Ah
Внутреннее сопротивление	
Полностью заряженная батарея 25°C	5.8mOhms
Саморазряд	
3% ёмкости при температуре 20°C(среднее значение)	
Диапазон рабочих температур	
Разряд	-20~60°C
Заряд	-10~60°C
Хранение	-20~60°C
Макс. Ток разряда при 25°C	550А (5с)
Ток короткого замыкания	1400А
Режимы заряда: Пост. Напряжение и 25°C	
Циклическая эксплуатация	2.30-2.35В
Максимальный зарядный ток	16.5А
Температурная компенсация	-30mV/°C
Режим содержания	2.23-2.27В
Температурная компенсация	-20mV/°C

Размеры и вес

Длина (мм)	239
Ширина (мм)	132
Высота (мм)	205
Общая высота (мм)	210
Вес (кг)	17.3



Разрядные характеристики. Постоянный ток (Ампер при 25°C)

Конечное. напр. Вольт/Элемент	10м	15м	30м	1ч	3ч	5ч	10ч	20ч
1.60V	129	99.4	59.2	35.1	14.6	9.82	5.70	2.97
1.65V	124	95.4	57.4	34.2	14.2	9.57	5.65	2.96
1.70V	115	90.6	55.6	33.3	13.9	9.40	5.60	2.95
1.75V	106	85.8	53.8	32.5	13.6	9.23	5.55	2.93
1.80V	99.8	79.5	51.9	31.7	13.3	9.06	5.50	2.90

Разрядные характеристики. Постоянная мощность (Ватт на элемент при 25°C)

Конечное. напр. Вольт/Элемент	10м	15м	30м	1ч	3ч	5ч	10ч	20ч
1.60V	238	185	111	85.3	68.9	41.1	29.1	18.8
1.65V	225	177	109	84.0	67.3	40.2	28.5	18.6
1.70V	213	169	107	82.3	65.8	39.4	27.9	18.2
1.75V	200	162	105	80.5	64.3	38.4	27.3	18.0
1.80V	186	154	104	78.4	62.6	37.4	26.7	17.9

Гарантия - 12 месяцев со дня ввода в эксплуатацию при условии соблюдения правил хранения, монтажа и эксплуатации.

