

6FM200-SE-X 12В 200Ач



MAINTENANCE-FREE
RECHARGEABLE
SEALED LEAD ACID BATTERY

Vision 6FM200-SE-X - герметизированные свинцово-кислотные необслуживаемые аккумуляторные батареи, электролит которых абсорбирован в стекловолоконный наполнитель (технология AGM). Аккумуляторы не требуют обслуживания и долива воды в течение всего срока службы. Каждый элемент аккумулятора снабжен предохранительным клапаном. Корпус изготовлен из газонепроницаемой пластмассы ABS. Допускается эксплуатация аккумулятора в любом положении без утечки электролита. Производство завода VISION GROUP, КНР.



Конструкция батареи

Компонент	Положительный электрод	Отрицательный электрод	Корпус	Крышка	Выпускной клапан	Борны	Сепаратор	Электролит
Материал	Диоксид свинца	Свинец	ABS	ABS	Резина	Медь	Фиброглас	Раствор серной кислоты

Конструктивные особенности

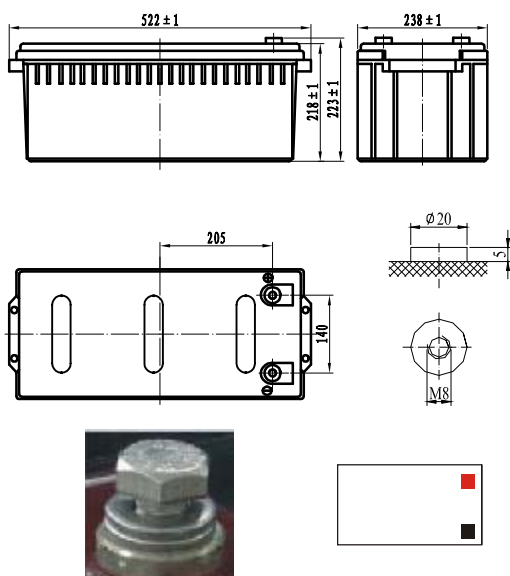
- AGM технология (Электролит абсорбированный в стекловолокне) обеспечивает эффективную (до 99%) рекомбинацию газов и устраняет необходимость обслуживания и долива воды.
- Соответствует стандартам по авиа транспортировке (нормы IATA/ICAO Специальное условие А67).
- Соответствует стандартам UL.
- Монтаж в любом положении.
- Для обеспечения наилучших показателей плотности энергии расчёт решетчатых пластин из сплава свинец-олово-кальций проводился с применением вычислительной техники.
- Длительный срок службы, буферный или циклический режим эксплуатации.
- Необслуживаемый.
- Низкий саморазряд.

Технические характеристики

Номинальное напряжение	12В
Количество элементов	6
Срок службы	10-12 лет
Номинальная емкость 25°C	
10 часовой разряд (20.0А, 10.8В)	200Ah
5 часовой разряд (36А, 10.5В)	173.5Ah
1 часовой разряд (128А, 9.6В)	129Ah
Внутреннее сопротивление	
Полностью заряженная батарея 25°C	3.5 mOhms
Саморазряд	
3% ёмкости при температуре 20°C(среднее значение)	
Диапазон рабочих температур	
Разряд	-20~60°C
Заряд	-10~60°C
Хранение	-20~60°C
Макс. Ток разряда при 25°C	1000 (5с)А
Ток короткого замыкания	3300А
Режимы заряда: Пост. Напряжение и 25°C	
Циклическая эксплуатация	14.4-14.7В
Максимальный зарядный ток	60А
Температурная компенсация	-30mV/°C
Режим содержания	13.6-13.8В
Температурная компенсация	-20mV/°C

Размеры и вес

Длина (мм)	522
Ширина (мм)	238
Высота (мм)	218
Общая высота (мм)	223
Вес (кг)	65.5



Разрядные характеристики.

Постоянный ток (Ампер при 25°C)

Конечное напр В/элемент	15мин	30мин	1ч	3ч	5ч	10ч	20ч
1.60V	327	196	129	50.3	36.9	21.1	10.70
1.65V	308	188	126	49.1	36.2	20.9	10.65
1.70V	288	181	123	48.2	35.4	20.7	10.60
1.75V	269	175	120	47.1	34.7	20.4	10.55
1.80V	250	168	117	45.7	33.9	20.0	10.50

Разрядные характеристики.

Постоянная мощность (Ватт на элемент при 25°C)

Конечное напр В/элемент	15мин	30мин	45мин	1ч	2ч	3ч	5ч
1.60V	566	374	268	248	137	97.4	70.3
1.65V	547	360	262	243	134	96.1	69.7
1.70V	530	347	257	238	131	94.8	69.1
1.75V	512	332	252	233	128	93.4	68.6
1.80V	482	319	247	228	124.0	92.4	68.1

