

6FM150E-X 12В 150Ач



MAINTENANCE-FREE
RECHARGEABLE
SEALED LEAD ACID BATTERY

Vision 6FM150E-X - герметизированные свинцово-кислотные необслуживаемые аккумуляторные батареи, электролит которых абсорбирован в стекловолоконный наполнитель (технология AGM). Аккумуляторы не требуют обслуживания и долива воды в течение всего срока службы. Каждый элемент аккумулятора снабжен предохранительным клапаном. Корпус изготовлен из газонепроницаемой пластмассы ABS. Допускается эксплуатация аккумулятора в любом положении без утечки электролита. Производство завода VISION GROUP, КНР. Год изготовления - 2014



Конструкция батареи

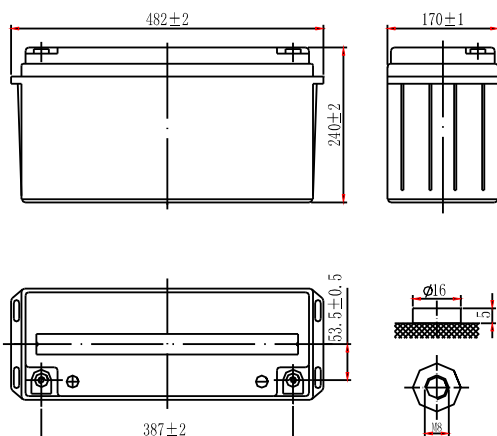
Компонент	Положительный электрод	Отрицательный электрод	Корпус	Крышка	Выпускной клапан	Борны	Сепаратор	Электролит
Материал	Диоксид свинца	Свинец	ABS	ABS	Резина	Медь	Фиброглас	Раствор серной кислоты

Конструктивные особенности

- AGM технология (Электролит абсорбированный в стекловолокне) обеспечивает эффективную (до 99%) рекомбинацию газов и устраняет необходимость обслуживания и долива воды.
- Соответствует стандартам по авиа транспортировке (нормы IATA/ICAO Специальное условие А67).
- Соответствует стандартам UL.
- Монтаж в любом положении.
- Для обеспечения наилучших показателей плотности энергии расчёт решетчатых пластин из сплава свинец-олово-кальций проводился с применением вычислительной техники.
- Длительный срок службы, буферный или циклический режим эксплуатации.
- Необслуживаемый.
- Низкий саморазряд.

Размеры и вес

Длина (мм)	482
Ширина (мм)	170
Высота (мм)	240
Общая высота (мм)	240
Вес (кг)	44.8



Технические характеристики

Номинальное напряжение	12В
Количество элементов	6
Срок службы	10 лет
Номинальная емкость 25°C	
10 часовой разряд (15.0А, 10.8В)	150Ah
5 часовой разряд (24.5А, 10.5В)	122.5Ah
1 часовой разряд (103А, 9.6В)	103 Ah
Внутреннее сопротивление	
Полностью заряженная батарея 25°C	3.1 mOhms
Саморазряд	
3% ёмкости при температуре 20°C(среднее значение)	
Диапазон рабочих температур	
Разряд	-20~60°C
Заряд	-10~60°C
Хранение	-20~60°C
Макс. Ток разряда при 25°C	970 (5с)А
Ток короткого замыкания	2800А
Режимы заряда: Пост. Напряжение и 25°C	
Циклическая эксплуатация	2.30-2.35
Максимальный зарядный ток	40А
Температурная компенсация	-30mV/°C
Режим содержания	2.23-2.27В
Температурная компенсация	-20mV/°C

Разрядные характеристики.

Постоянный ток (Ампер при 25°C)

Конечное напряжение В/элемент	10min	15min	30min	1h	3h	5h	10h	20h
1.60V	340	283	186	103	42.9	27.6	15.4	8.07
1.65V	322	268	177	98.7	41.1	26.4	15.3	8.03
1.70V	303	254	167	94.1	39.3	25.3	15.2	7.98
1.75V	285	239	158	89.2	37.4	24.5	15.1	7.93
1.80V	274	230	153	87.2	36.7	23.7	15.0	7.88

Разрядные характеристики.

Постоянная мощность (Ватт на элемент при 25°C)

Конечное напряжение В/элемент	10min	15min	30min	45min	1h	2h	3h	5h
1.60V	605	505	329	241	186	109	79.2	53.7
1.65V	583	487	318	234	182	107	77.2	52.4
1.70V	560	470	308	227	178	104	75.2	51.0
1.75V	537	452	297	220	174	101	73.3	50.0
1.80V	515	435	286	212	170	97.6	71.3	48.8

