

6FM100EX 12В 100Ач



MAINTENANCE-FREE
RECHARGEABLE
SEALED LEAD ACID BATTERY

Vision 6FM100EX - герметизированные свинцово-кислотные необслуживаемые аккумуляторные батареи, электролит которых абсорбирован в стекловолоконный наполнитель (технология AGM). Аккумуляторы не требуют обслуживания и долива воды в течение всего срока службы. Каждый элемент аккумулятора снабжен предохранительным клапаном. Корпус изготовлен из газонепроницаемой пластмассы ABS. Допускается эксплуатация аккумулятора в любом положении без утечки электролита. Производство завода VISION GROUP, КНР. Год изготовления - 2014 г.



Конструкция батареи

Компонент	Положительный электрод	Отрицательный электрод	Корпус	Крышка	Выпускной клапан	Борны	Сепаратор	Электролит
Материал	Диоксид свинца	Свинец	ABS	ABS	Резина	Медь	Фиброглас	Раствор серной кислоты

Конструктивные особенности

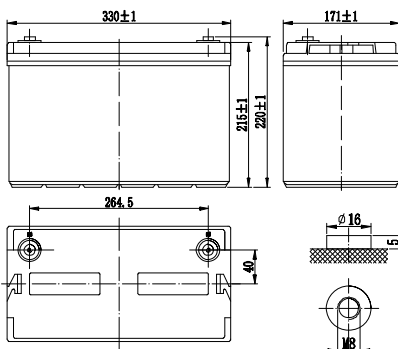
- AGM технология (Электролит абсорбированный в стекловолокне) обеспечивает эффективную (до 99%) рекомбинацию газов и устраняет необходимость обслуживания и долива воды.
- Соответствует стандартам по авиа транспортировке (нормы IATA/ICAO Специальное условие А67).
- Соответствует стандартам UL.
- Монтаж в любом положении.
- Для обеспечения наилучших показателей плотности энергии расчёт решетчатых пластин из сплава свинец-олово-кальций проводился с применением вычислительной техники.
- Длительный срок службы, буферный или циклический режим эксплуатации.
- Необслуживаемый.
- Низкий саморазряд.

Технические характеристики

Номинальное напряжение	12В
Количество элементов	6
Срок службы	10 лет
Номинальная емкость 25°C	
10 часовой разряд (10.0А, 10.8В)	100Ah
5 часовой разряд (16.6А, 10.5В)	83Ah
1 часовой разряд (61А, 9.6В)	61 Ah
Внутреннее сопротивление	
Полностью заряженная батарея 25°C	5.2 mOhms
Саморазряд	
3% ёмкости при температуре 20°C(среднее значение)	
Диапазон рабочих температур	
Разряд	-20~60°C
Заряд	-10~60°C
Хранение	-20~60°C
Макс. Ток разряда при 25°C	900 (5с)А
Ток короткого замыкания	2100А
Режимы заряда: Пост. Напряжение и 25°C	
Циклическая эксплуатация	14.4-14.7В
Максимальный зарядный ток	30А
Температурная компенсация	-30mV/°C
Режим содержания	13.6-13.8В
Температурная компенсация	-20mV/°C

Размеры и вес

Длина (мм)	330
Ширина (мм)	171
Высота (мм)	215
Общая высота (мм)	220
Вес (кг)	29.0



Разрядные характеристики.

Постоянный ток (Ампер при 25°C)

Конечное напряжение В/элемент		10min	15min	30min	1h	3h	5h	10h	20h
1.60V		210	173	98.9	61.0	25.1	17.6	10.8	5.50
1.65V		197	164	95.0	60.6	24.6	17.3	10.6	5.45
1.70V		182	156	92.2	59.7	24.1	17.0	10.4	5.40
1.75V		170	145	89.3	58.9	23.5	16.6	10.2	5.35
1.80V		156	136	87.4	57.1	22.8	16.3	10.0	5.30

Разрядные характеристики.

Постоянная мощность (Ватт на элемент при 25°C)

Конечное напряжение В/элемент		10min	15min	30min	45min	1h	2h	3h	5h
1.60V		372	304	186	138	119	68.2	48.4	33.8
1.65V		353	299	180	134	117	67.0	47.8	33.6
1.70V		335	290	176	132	116	65.8	47.3	33.3
1.75V		317	279	170	129	112	64.6	46.7	33.2
1.80V		296	270	164	126	109	63.9	45.9	32.9

